



**KALLIERGOS O.T.M.**  
CONSULTING ENGINEERING COMPANY

## DOHA LINK

ΦΟΡΕΑΣ:

STATE OF KUWAIT

ΕΤΟΣ ΜΕΛΕΤΗΣ:

2013

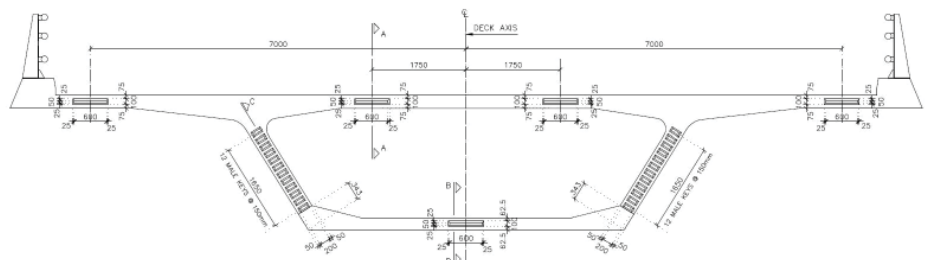
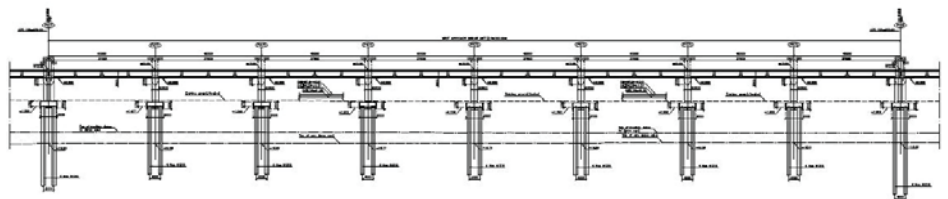
ΚΑΤΑΣΚΕΥΑΣΤΗΣ:

ARCHIRODON

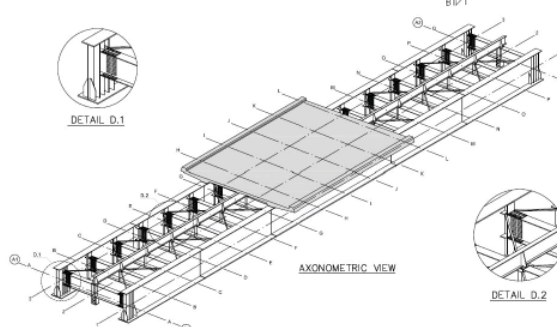
ΠΕΡΙΓΡΑΦΗ ΕΡΓΟΥ:

Το έργο αφορά σε προμελέτη για διαγωνισμό και ανατέθηκε στην ΚΑΛΛΙΕΡΓΟΣ Α.Ε. από την ARCHIRODON. Για τον ακριβή προσδιορισμό των ποσοτήτων του έργου διεξήχθησαν υπολογισμοί και σχέδια σε προχωρημένο επίπεδο για όλες τις κατασκευές οι οποίες περιλαμβάνουν:

- Γέφυρα διπλού κλάδου συνολικού μήκους περίπου 7 Χλμ. εντός της θάλασσας. Η γέφυρα αποτελείται από 123 ανοίγματα με μεσόβαθρα επί χαλύβδινων πασσάλων. Ο φορέας της γέφυρας αποτελείται από προκατασκευασμένους προεντεταμένους σπονδύλους.
- Τρεις γέφυρες ανισόπεδων κόμβων με αντίστοιχα έργα προσβάσεων (τοιχοι αντιστήριξης).
- Μία σύμμικτη γέφυρα ενός ανοίγματος 74m πάνω από υφιστάμενους αγωγούς.



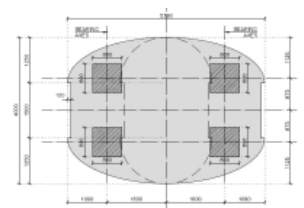
DETAIL D.1



AXONOMETRIC VIEW



DETAIL D.2



SECTION B-B  
(pier at expansion joint)  
SC 1:50